

ТЕМПОСТАТИЧЕСКИЙ КОНДЕНСАТООТВОДЧИК РЕГУЛИРУЮЩИЙ ТЕМПЕРАТУРУ ОТВОДА КОНДЕНСАТА

Особенности

Биметаллический конденсатоотводчик с корпусом из стали горячейковки предназначен для систематического регулирования температуры отвода конденсата. Разработан для использования в паропроводах и резервуарах.

1. Поддерживает температуру на заданном уровне от 50 до 200 °С, устанавливая температуру закрытия клапана.
2. Экономит энергию за счет использования явного тепла в конденсате.
3. Включает встроенное устройство для удаления накипи и отложений с седла клапана.
4. Механизм чрезмерного расширения предотвращает повреждение биметаллического элемента и обеспечивает длительный срок службы.
5. Быстрый выпуск начального воздуха и быстрый выпуск холодного конденсата сокращают время запуска.
6. Встроенный доступ к внутренним частям упрощает очистку и снижает затраты на техническое обслуживание.
7. Встроенный экран обеспечивает бесперебойную работу.
8. Может использоваться как автоматический незамерзающий клапан.



ВНИМАНИЕ

НЕ СНИМАЙТЕ колпачок или крышку, пока конденсатоотводчик находится под давлением

ПЕРЕД СНЯТИЕМ КОЛПАЧНОЙ ГАЙКИ ИЛИ КРЫШКИ ПОЗВОЛЬТЕ ТЕМПЕРАТУРЕ КОРПУСА ОХЛАДИТЬСЯ ДО КОМНАТНОЙ ТЕМПЕРАТУРЫ. ОТСУТВИЕ ЭТОГО МОЖЕТ ПРИВЕСТИ К ОЖОГАМ ИЛИ ДРУГИМ ТРАВМАМ.

Спецификации

Биметаллический Конденсатоотводчик

СОЕДИНЕНИЕ	РЕЗЬБОВОЕ	ПОД ПРИВАРКУ	ФЛАНЦЕВОЕ
РАЗМЕР	½" ¾" 1"	Ду 15, 20, 25	Ду 15, 20, 25
МАКСИМАЛЬНОЕ РАБОЧЕЕ ДАВЛЕНИЕ (бар) PMO	22		
МИНИМАЛЬНОЕ РАБОЧЕЕ ДАВЛЕНИЕ (бар)	1		
МАКСИМАЛЬНАЯ РАБОЧАЯ ТЕМПЕРАТУРА (°C) TMO	250		
ДИАПАЗОН УСТАНОВКИ ТЕМПЕРАТУРЫ КОНДЕНСАТА (°C)	50 до 200* (проверьте таблицу справа)		

* Установленная температура должна быть более чем на 15 °С ниже температуры насыщения пара.

Конденсатоотводчик может быть установлен как горизонтально, так и вертикально.

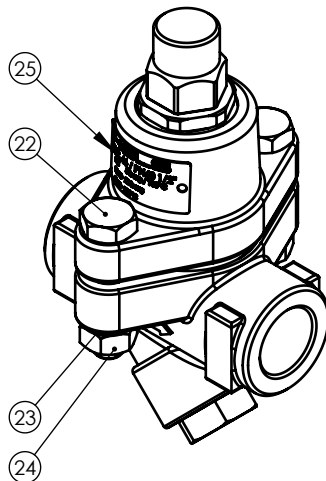
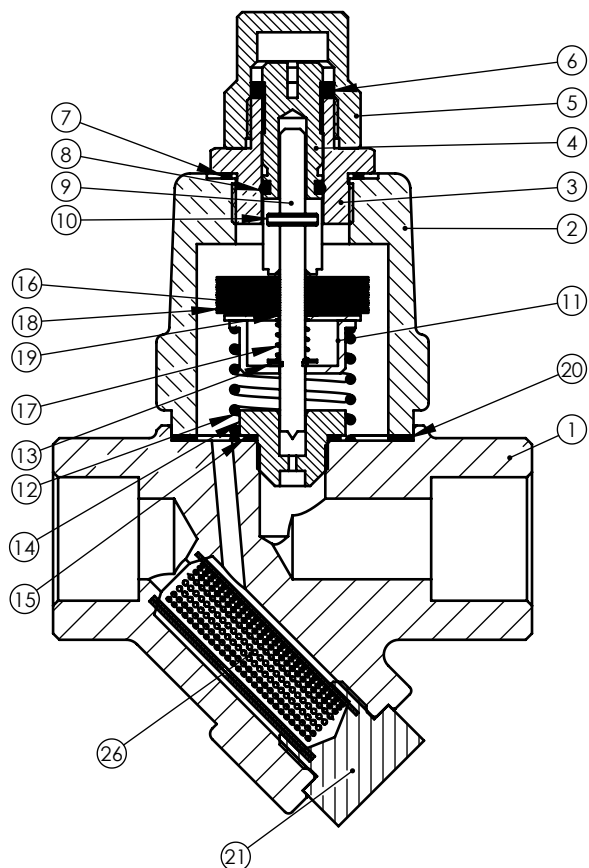
Однако при установке в горизонтальном положении убедитесь, что конденсатоотводчик установлен с винтом регулировки температуры, расположенным выше трубопровода, в котором он установлен. (Перевернутое положение не допускается)



ВНИМАНИЕ

Во избежание неправильной работы, несчастных случаев или серьезных травм, НЕ используйте этот продукт за пределами диапазона спецификаций. Местные правила могут ограничивать использование этого продукта ниже указанных условий.

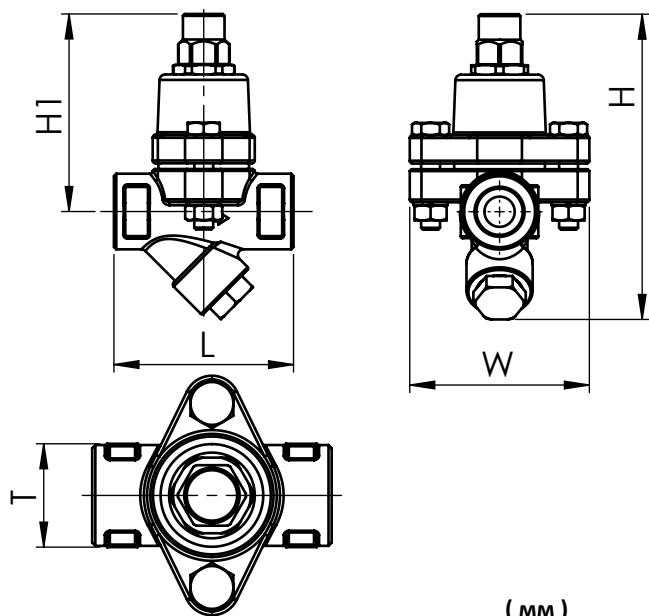
● Диапазон настройки температуры



№	Описание	Материал
1	Корпус	C22.8
2	Крышка	C22.8
3	Регулировочная Головка	AISI 303
4	Регулировочный Винт	AISI 303
5	Колпачная Гайка	AISI 303
6	Контргайка	AISI 304
7	Прокладка Крышки	AISI 304
8	Ø9x2 Уплотнительное кольцо	FKM
9	Клапан	AISI 420
10	Пурижинный Штифт	AISI 304
11	Пружинный Гид	AISI 304
12	Пружина Расширения	AISI 302
13	Кольцо	AISI 304
14	Седло	AISI 303
15	Прокладка Седла	AISI 304
16	Шайба	AISI 304
17	Возвратная Пружина	AISI 302
18	Биметаллический элемент	BIMETAL
19	Упорная Пластина	AISI 304
20	Графитовая Прокладка	GRAPHITE
21	Заглушка С Шестигранной Головкой	AISI 304
22	Болт; M10x50 ; DIN931	AISI 304
23	Пружинная Шайба; M10 ; DIN127	AISI 304
24	Гайка ; M10 ; DIN934	AISI 304
25	Табличка с именем	AISI 304
26	Фильтр	AISI 304

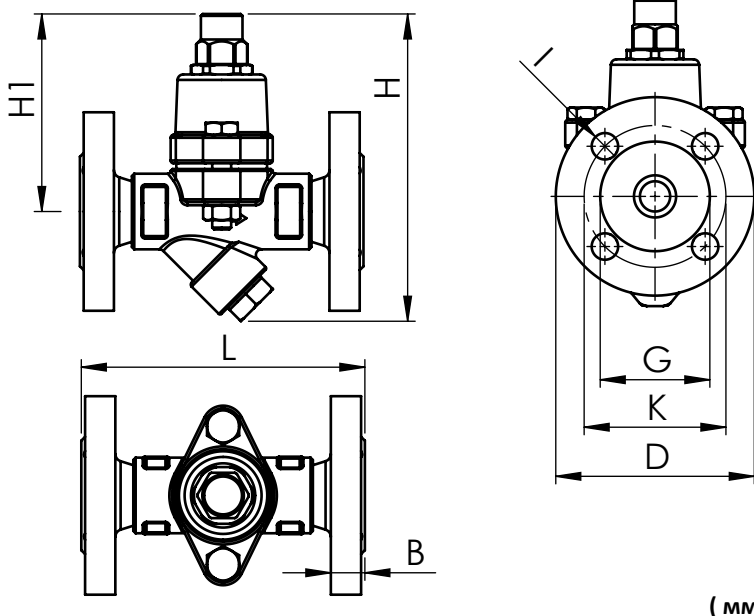
Размеры

РЕЗЬБОВОЕ СОЕДИНЕНИЕ



		(мм)				
	Размер	L	H	H1	W	T
Резьбовой	1/2"	95	162	105	95	41
	3/4"					
	1"					

ФЛАНЦЕВОЕ СОЕДИНЕНИЕ



		(мм)							
	Размер	L	H	H1	G	K	D	I	B
Фланцевый	Ду15	150	162	105	Ø45	Ø65	Ø95	Ø14	16
	Ду20	150			Ø58	Ø75	Ø105		
	Ду25	160			Ø68	Ø85	Ø115		

Графики для Размеров

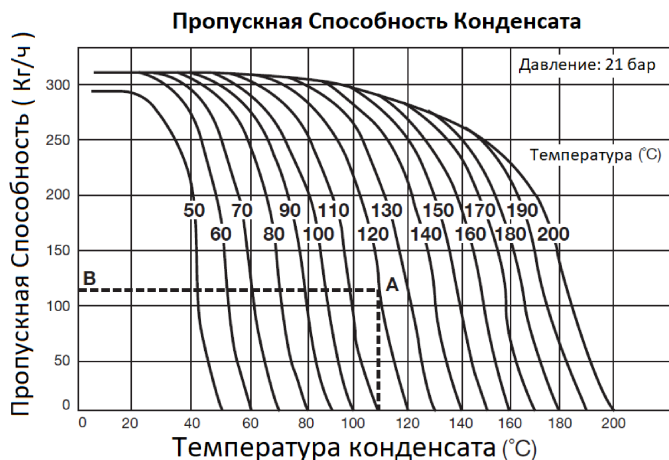
Оценка пропускной способности

Пример: Расход конденсата, сбрасываемого от 9 бар в атмосферу при 110 °С из конденсатоотводчика, установленной на 120 °С, определяется следующим образом.

Шаг 1 : Используйте график пропускной способности.

От температуры конденсата 110 °С на горизонтальной оси следуйте по вертикальной линии до пересечения с кривой заданной температуры 120 °С (точка А).

От А проведите горизонтальную линию до вертикальной оси. (точка В), и считайте пропускную способность 120 кг / ч.



Шаг 2: Используйте график коррекции.

Поскольку график пропускной способности основан на давлении пара 21 бар, необходимо использовать поправочный коэффициент, чтобы отрегулировать значение пропускной способности с учетом фактического перепада давления в конденсатоотводчике.

Считайте от 9 бар по горизонтальной оси до диагональной линии (точка С), а затем до поправочного коэффициента (точка D), 0,64. Умножьте пропускную способность, полученную на шаге 1, на поправочный коэффициент к фактической пропускной способности; 120 кг / час × 0,64 = 76,8 кг / час

Коэффициент коррекции отвода



Применение

ЗАПРЕЩАЕТСЯ ИСПОЛЬЗОВАТЬ в каких-либо приложениях, кроме линий паробогрева, змеевиков резервуаров хранения, корпусов приборов, вентиляции конденсатоотводчика и защиты от замерзания трубопроводов конденсата.

ПОДХОДИТ от линий паробогрева или змеевиков резервуара-хранилища, **ТОЛЬКО ЕСЛИ** требуемая вязкость продукта будет поддерживаться при переохлаждении конденсата минимум на 15 °С, даже до такой степени, что конденсат имеет более низкую температуру, чем температура продукта.

ПОДХОДИТ для использования на корпусах инструментов **ТОЛЬКО ЕСЛИ** температура пара или конденсата в корпусах НЕ приведет к повреждению инструмента.

ПОДХОДИТ для использования в качестве отвода наружного воздуха для конденсатоотводчиков HELS INDUSTRIAL или в качестве незамерзающего клапана для защиты от замерзания трубопроводов конденсата.